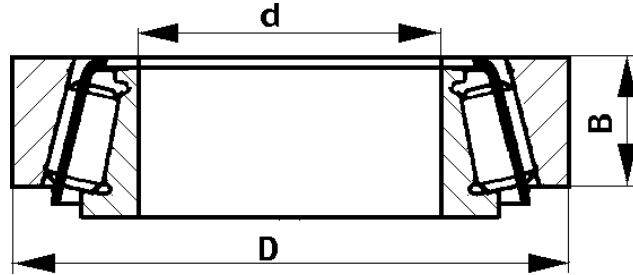


1	2	3	4	5	6	7	8	9	10	11
---	---	---	---	---	---	---	---	---	----	----

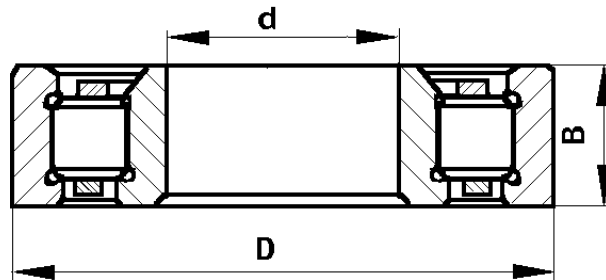


13 452-2403036

У-7510А

2301	2	2	2	50	90	25
2301*	2	2	2			
2401	2	2	2			

Роликовый радиально-упорный однорядный конический
Single-row roller radial-thrust taper bearing



14 451Д-2402041-01

102304М

2307*	2	2	2	20	52	15
2402	1	1	1			
2407*	2	2	2			

Роликовый радиальный без бортов на наружном кольце и двумя шайбами без сепаратора с короткими роликами
Radial roller bearing without beams on outer race and two washers without cage with short rolls

15 469-2407126

102211М

2307*	2	2	2	55	100	21
2407*	2	2	2			

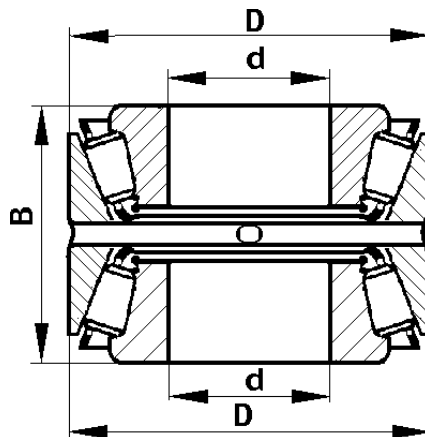
Роликовый радиальный без бортов на наружном кольце и двумя шайбами без сепаратора с короткими роликами
Radial roller bearing without beams on outer race and two washers without cage with short rolls

16 31601-1701186

692207
692207КН⁺

1701**	-	-	1	35	72	17
--------	---	---	---	----	----	----

Роликовый радиальный с канавкой для стопорной шайбы на наружном кольце
Radial roller bearing with groove for lock washer on outer race



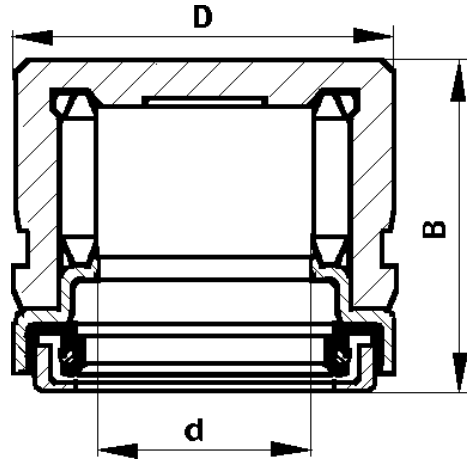
17 3741-2402025

57707А

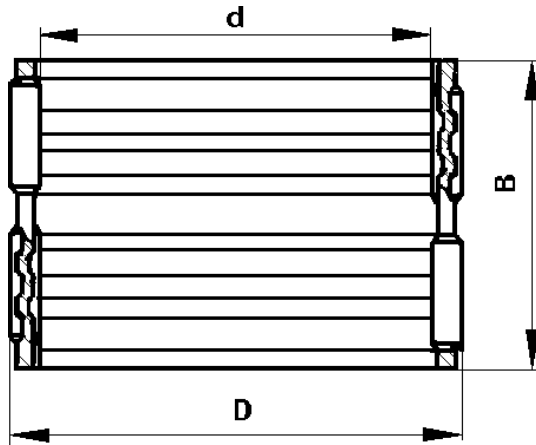
2402	1	1	1	35	80	57
------	---	---	---	----	----	----

Роликовый радиально-упорный двухрядный с двумя внутренними кольцами
Double-row radial-thrust roller bearing with two inner races

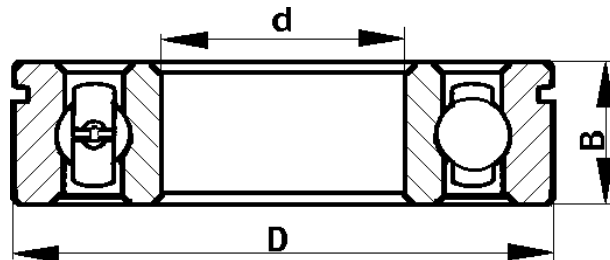
1	2	3	4	5	6	7	8	9	10	11
---	---	---	---	---	---	---	---	---	----	----



18	69-2201033-A	704702KY2	2201	8	8	8	16,3	30	25	Роликовый радиальный игольчатый без внутреннего кольца Radial needle roller bearing without inner race
			2203	8	8	8				

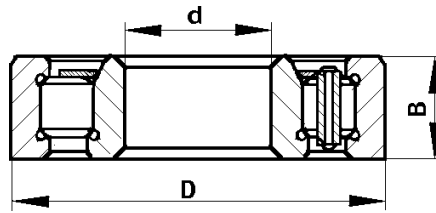


19	469-1701130	664908Д	1701*	3	3	3	40	46	32	Роликовый игольчатый двухрядный без колец Double-row roller needle bearing without races
			1701 ⁺	-	-	4				

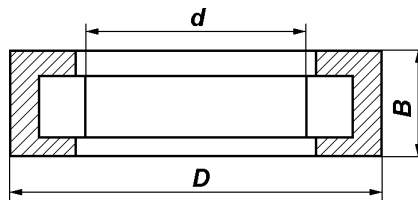


20	20-1701190	6-50306KY	1701*	1	1	1	30	72	19	Шариковый радиальный однорядный с канавкой для стопорной шайбы на наружном кольце Single-row radial ball bearing with groove for lock washer on outer race
			1701 ⁺ *	-	-	1				
			1701 ⁺ *	1	1	1				
			1802	3	3	3				

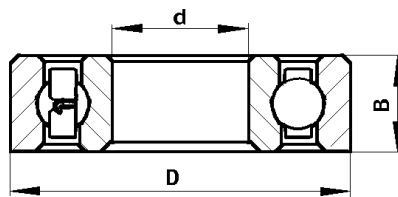
1	2	3	4	5	6	7	8	9	10	11
---	---	---	---	---	---	---	---	---	----	----



21	452-1802092	42305AE 6-42305AE+	1701* 1701**	1 -	1 -	1 1	25	62	17	Роликовый радиальный однорядный с внутренним кольцом Single-row radial roller bearing with inner race
----	-------------	-----------------------	-----------------	--------	--------	--------	----	----	----	---



22	3741-1802092	6-292305-AE	1802	1	1	1	35	62	17	Роликовый радиальный однорядный без внутреннего кольца Single-row radial roller bearing without inner race
----	--------------	-------------	------	---	---	---	----	----	----	--



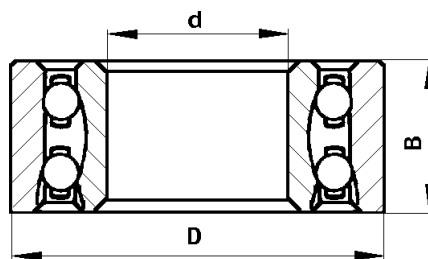
23	452-1701066	6-305 6-305КШ1+ 305A+ 305КШ1+ 6-305АШ1+	1701**	1	1	1	25	62	17	Шариковый радиальный однорядный Single-row radial ball bearing
----	-------------	---	--------	---	---	---	----	----	----	--

24	452-1802060	307A	1802	1	1	1	35	80	21	Шариковый радиальный однорядный Single-row radial ball bearing
----	-------------	------	------	---	---	---	----	----	----	--

25	469-2307086-02	406A 406AK+	2307*	2	2	2	30	90	23	Шариковый радиальный однорядный Single-row radial ball bearing
----	----------------	----------------	-------	---	---	---	----	----	----	--

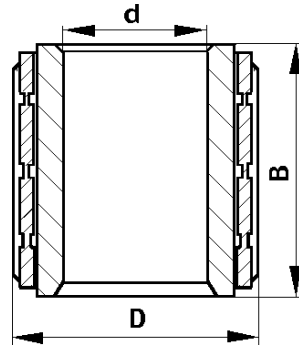
26	3741-1802130	306 6-306+ 306AK+	1802	1	1	1	30	72	19	Шариковый радиальный однорядный Single-row radial ball bearing
----	--------------	-------------------------	------	---	---	---	----	----	----	--

27	469-2407086	406A 406AK+	2407*	2	2	2	30	90	23	Шариковый радиальный однорядный Single-row radial ball bearing
----	-------------	----------------	-------	---	---	---	----	----	----	--

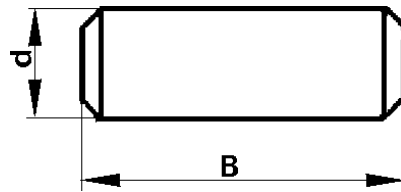


28	452-1701190	3056207K	1701 1701** 1701**	1 - 1	1 - 1	1 1 1	35	72	27	Шариковый радиально- упорный двухрядный Double-row radial-thrust ball bearing
----	-------------	----------	--------------------------	-------------	-------------	-------------	----	----	----	--

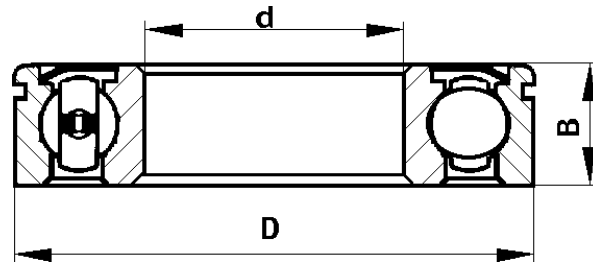
1	2	3	4	5	6	7	8	9	10	11
---	---	---	---	---	---	---	---	---	----	----



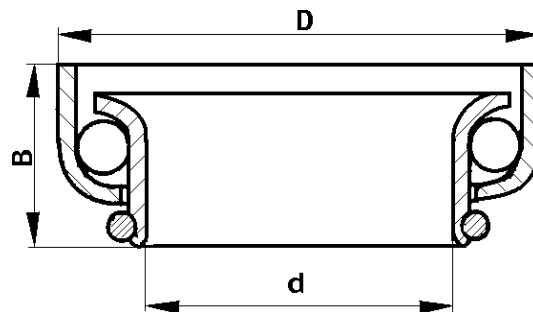
29	451Д-1701085-01	834904Д	1701*	1	1	1	19	33	35	Роликовый игольчатый однорядный Single-row roller needle bearing
			1701**	-	-	1				
			1701**	1	1	1				



30	20-1701182		1701**	14	14	14	5,5	-	15,8	Ролик переднего подшипника вторичного вала коробки передач Gearbox output shaft front bearing roller
			1701*	14	14	14				
			1701**	-	-	14				

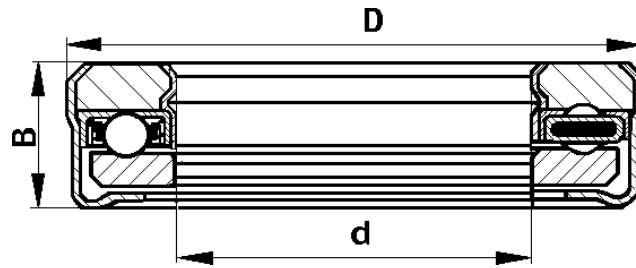


31	469-1701032	150208K	1701*	1	1	1	40	80	18	Шариковый радиальный однорядный с канавкой для стопорной шайбы на наружном кольце Single-row radial ball bearing with groove in outer race for lock washer	
			1701**	-	-	1					
32	20-1701032		1701**	1	1	1					

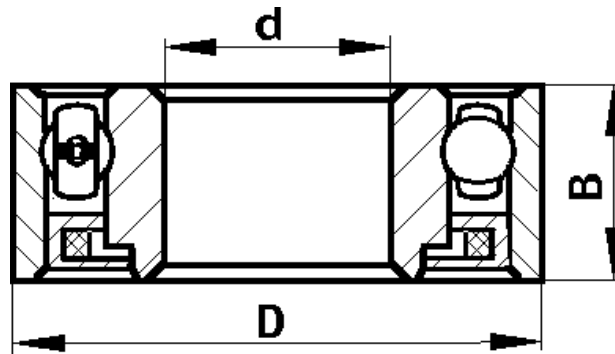


33	12-3401120	636905	3401	2	-	-	23,5	36,5	14	Шариковый радиально- упорный однорядный без сепаратора со штампованным кольцом Single-row radial-thrust ball bearing without cage, with stamped race
			3401*	-	2	2				

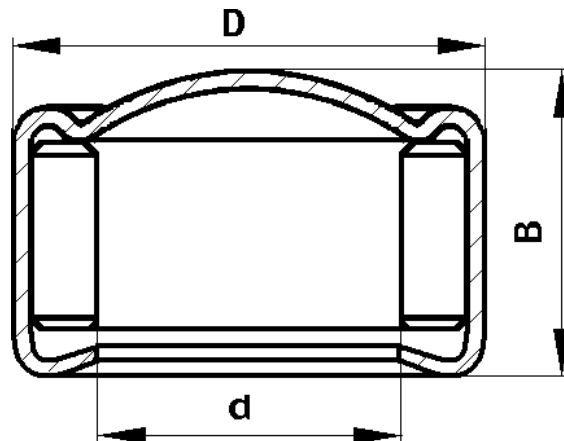
1	2	3	4	5	6	7	8	9	10	11
---	---	---	---	---	---	---	---	---	----	----



34	20-1601072	688911-C9 688911-C17+	1601	1	1	1	52,388	84,5	20,7	Шариковый упорный однорядный в защитном кожухе Single-row thrust ball bearing in protective housing
35	3302-3401071		3401	-	2	-				Шариковый упорный однорядный в защитном кожухе Single-row thrust ball bearing in protective housing
36	31605-1601182	360710C9	1601	1	1	1				Шариковый упорный однорядный в защитном кожухе Single-row thrust ball bearing in protective housing



37		60203-A 60203-K+	1005	1	1	1	17	40	12	Шариковый радиальный однорядный с защитной шайбой Single-row radial ball bearing with protective washer
----	--	---------------------	------	---	---	---	----	----	----	---



38	3151-3401160	904900	3401 3401*	4 -	- 4/8*	- 8	10	16	10,2	Роликовый игольчатый Needle roller bearing
----	--------------	--------	---------------	--------	-----------	--------	----	----	------	---